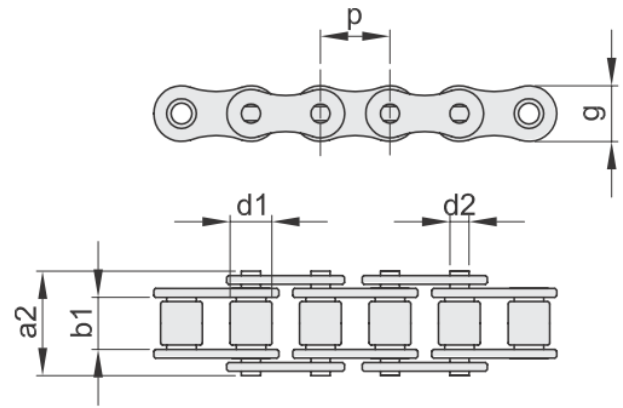


Qualitäts-Rollenketten nach DIN 8187 für den Einsatz im Maschinen- u. Anlagenbau.

Ausführung: **simplex / einfach**

Laschenausführung:
 ISO 06B-1: gerade Lasche
 alle anderen: geschweifte Lasche



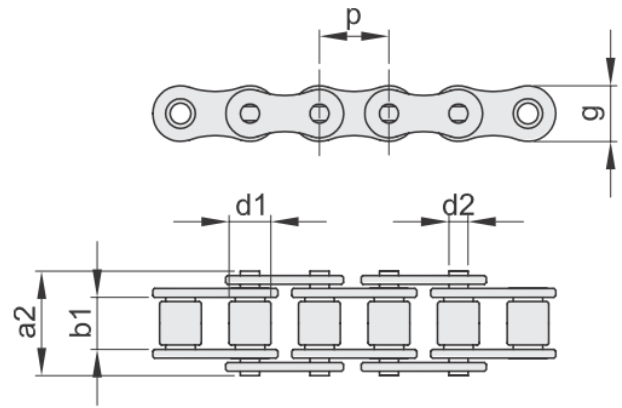
Bestellnummer	Typ	ISO	p mm	p inch	b1 mm min.	d1 mm max.	Bruchkraft min. KN
700-061-0000	Rollenkette	04-1	6,000	-	2,80	4,00	3,0
700-061-0001	Verschlussglied gerade						
700-061-0041	Verschlussglied gekröpft						
700-081-0000	Rollenkette	05B-1	8,000	-	3,00	5,00	5,0
700-081-0001	Verschlussglied gerade						
700-081-0041	Verschlussglied gekröpft						
700-101-0000	Rollenkette, gerade Lasche	06B-1	9,525	3/8"	5,72	6,35	9,0
700-101-0001	Verschlussglied gerade						
700-101-0041	Verschlussglied gekröpft						
700-201-0000	Rollenkette	08B-1	12,700	1/2"	7,75	8,51	18,0
700-201-0001	Verschlussglied gerade						
700-201-0041	Verschlussglied gekröpft						
700-211-0000	Rollenkette	081-1	12,700	1/2"	3,30	7,75	
700-211-0001	Verschlussglied gerade						
700-211-0041	Verschlussglied gekröpft						
700-231-0000	Rollenkette	083-1	12,700	1/2"	4,88	7,75	
700-231-0001	Verschlussglied gerade						
700-231-0041	Verschlussglied gekröpft						
700-301-0000	Rollenkette	10B-1	15,875	5/8"	9,65	10,16	22,4
700-301-0001	Verschlussglied gerade						
700-301-0041	Verschlussglied gekröpft						
700-401-0000	Rollenkette	12B-1	19,050	3/4"	11,68	12,07	29,0
700-401-0001	Verschlussglied gerade						
700-401-0041	Verschlussglied gekröpft						
700-501-0000	Rollenkette	16B-1	25,400	1"	17,02	15,88	60,0
700-501-0001	Verschlussglied gerade						
700-501-0041	Verschlussglied gekröpft						
700-601-0000	Rollenkette	20B-1	31,750	1"1/4	19,56	19,05	95,0
700-601-0001	Verschlussglied gerade						
700-601-0041	Verschlussglied gekröpft						

weitere siehe nächste Seite

Qualitäts-Rollenketten nach DIN 8187 für den Einsatz im Maschinen- u. Anlagenbau.

Ausführung: **simplex / einfach**

Laschenausführung:
 ISO 06B-1: gerade Lasche
 alle anderen: geschweifte Lasche

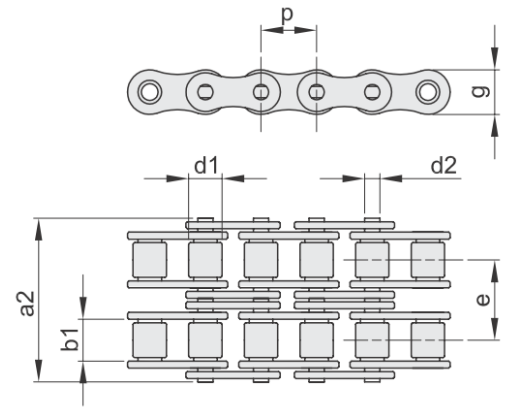


Bestellnummer	Typ	ISO	p mm	p inch	b1 mm min.	d1 mm max.	Bruchkraft min. KN
700-701-0000	Rollenkette	24B-1	38,100	1"1/2	25,40	25,40	160,0
700-701-0001	Verschlussglied gerade						
700-701-0041	Verschlussglied gekröpft						
700-751-0000	Rollenkette	28B-1	44,450	1"3/4	30,99	27,94	200,0
700-751-0001	Verschlussglied gerade						
700-751-0041	Verschlussglied gekröpft						
700-801-0000	Rollenkette	32B-1	50,800	2"	30,99	29,21	250,0
700-801-0001	Verschlussglied gerade						
700-801-0041	Verschlussglied gekröpft						
700-851-0000	Rollenkette	40B-1	63,500	2"1/2	38,10	39,37	355,0
700-851-0001	Verschlussglied gerade						
700-851-0041	Verschlussglied gekröpft						

Qualitäts-Rollenketten nach DIN 8187 für den Einsatz im Maschinen- u. Anlagenbau.

Ausführung: **duplex / zweifach**

Laschenausführung:
 ISO 06B-2: gerade Lasche
 alle anderen: geschweifte Lasche

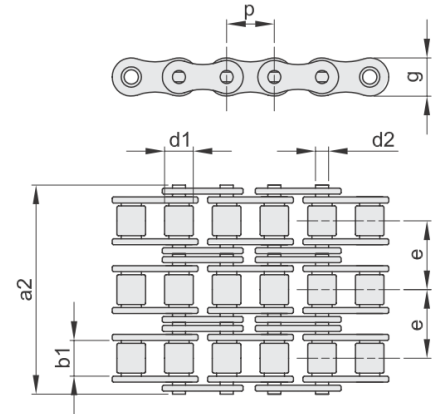


Bestellnummer	Typ	ISO	p mm	p inch	b1 mm min.	d1 mm max.	Bruchkraft min. KN
700-082-0000	Rollenkette	05B-2	8,000	-	3,00	5,00	7,8
700-082-0001	Verschlussglied gerade						
700-082-0041	Verschlussglied gekröpft						
700-102-0000	Rollenkette, gerade Lasche	06B-2	9,525	3/8"	5,72	6,35	16,9
700-102-0001	Verschlussglied gerade						
700-102-0041	Verschlussglied gekröpft						
700-202-0000	Rollenkette	08B-2	12,700	1/2"	7,75	8,51	32,0
700-202-0001	Verschlussglied gerade						
700-202-0041	Verschlussglied gekröpft						
700-302-0000	Rollenkette	10B-2	15,875	5/8"	9,65	10,16	44,5
700-302-0001	Verschlussglied gerade						
700-302-0041	Verschlussglied gekröpft						
700-402-0000	Rollenkette	12B-2	19,050	3/4"	11,68	12,07	57,8
700-402-0001	Verschlussglied gerade						
700-402-0041	Verschlussglied gekröpft						
700-502-0000	Rollenkette	16B-2	25,400	1"	17,02	15,88	113,7
700-502-0001	Verschlussglied gerade						
700-502-0041	Verschlussglied gekröpft						
700-602-0000	Rollenkette	20B-2	31,750	1"1/4	19,56	19,05	170,0
700-602-0001	Verschlussglied gerade						
700-602-0041	Verschlussglied gekröpft						
700-702-0000	Rollenkette	24B-2	38,100	1"1/2	25,40	25,40	280,0
700-702-0001	Verschlussglied gerade						
700-702-0041	Verschlussglied gekröpft						
700-752-0000	Rollenkette	28B-2	44,450	1"3/4	30,99	27,94	360,0
700-752-0001	Verschlussglied gerade						
700-752-0041	Verschlussglied gekröpft						
700-802-0000	Rollenkette	32B-2	50,800	2"	30,99	29,21	450,0
700-802-0001	Verschlussglied gerade						
700-802-0041	Verschlussglied gekröpft						
700-852-0000	Rollenkette	40B-2	63,500	2"1/2	38,10	39,37	630,0
700-852-0001	Verschlussglied gerade						
700-852-0041	Verschlussglied gekröpft						

Qualitäts-Rollenketten nach DIN 8187 für den Einsatz im Maschinen- u. Anlagenbau.

Ausführung: **triplex / dreifach**

Laschenausführung:
 ISO 06B-3: gerade Lasche
 alle anderen: geschweifte Lasche

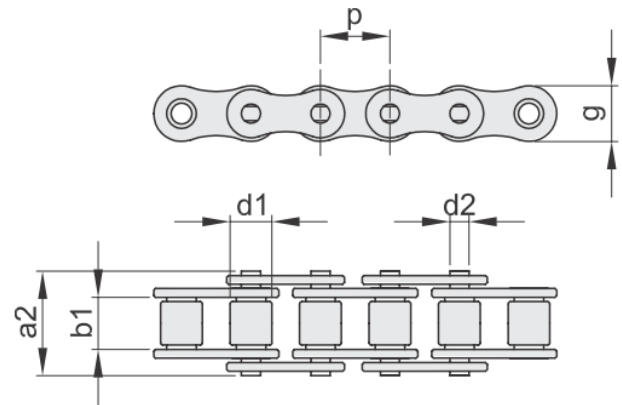


Bestellnummer	Typ	ISO	p mm	p inch	b1 mm min.	d1 mm max.	Bruchkraft min. KN
700-103-0000	Rollenkette, gerade Lasche	06B-3	9,525	3/8"	5,72	6,35	24,9
700-103-0001	Verschlussglied gerade						
700-103-0041	Verschlussglied gekröpft						
700-203-0000	Rollenkette	08B-3	12,700	1/2"	7,75	8,51	47,5
700-203-0001	Verschlussglied gerade						
700-203-0041	Verschlussglied gekröpft						
700-303-0000	Rollenkette	10B-3	15,875	5/8"	9,65	10,16	66,7
700-303-0001	Verschlussglied gerade						
700-303-0041	Verschlussglied gekröpft						
700-403-0000	Rollenkette	12B-3	19,050	3/4"	11,68	12,07	86,7
700-403-0001	Verschlussglied gerade						
700-403-0041	Verschlussglied gekröpft						
700-503-0000	Rollenkette	16B-3	25,400	1"	17,02	15,88	160,0
700-503-0001	Verschlussglied gerade						
700-503-0041	Verschlussglied gekröpft						
700-603-0000	Rollenkette	20B-3	31,750	1"1/4	19,56	19,05	250,0
700-603-0001	Verschlussglied gerade						
700-603-0041	Verschlussglied gekröpft						
700-703-0000	Rollenkette	24B-3	38,100	1"1/2	25,40	25,40	425,0
700-703-0001	Verschlussglied gerade						
700-703-0041	Verschlussglied gekröpft						
700-753-0000	Rollenkette	28B-3	44,450	1"3/4	30,99	27,94	530,0
700-753-0001	Verschlussglied gerade						
700-753-0041	Verschlussglied gekröpft						
700-803-0000	Rollenkette	32B-3	50,800	2"	30,99	29,21	670,0
700-803-0001	Verschlussglied gerade						
700-803-0041	Verschlussglied gekröpft						

Qualitäts-Rollenketten nach DIN 8187 für den Einsatz im Maschinen- u. Anlagenbau.

Ausführung: **simplex / einfach rostfrei**

Laschenausführung: geschweißte Lasche

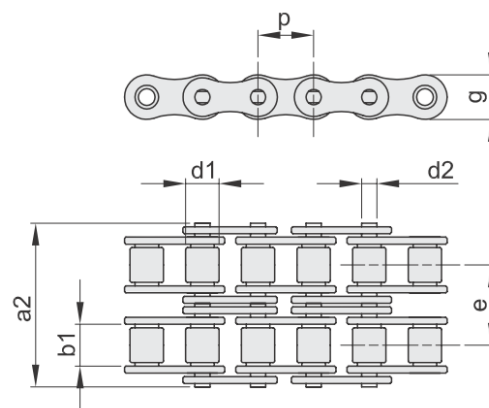


Bestellnummer	Typ	ISO	p mm	p inch	b1 mm min.	d1 mm max.	Bruchkraft min. KN
700-081-0600	Rollenkette	05B-1	8,000	-	3,00	5,00	5,0
700-081-0601	Verschlussglied gerade						
700-081-0641	Verschlussglied gekröpft						
700-101-0600	Rollenkette	06B-1	9,525	3/8"	5,72	6,35	6,6
700-101-0601	Verschlussglied gerade						
700-101-0641	Verschlussglied gekröpft						
700-201-0600	Rollenkette	08B-1	12,700	1/2"	7,75	8,51	12,0
700-201-0601	Verschlussglied gerade						
700-201-0641	Verschlussglied gekröpft						
700-301-0600	Rollenkette	10B-1	15,875	5/8"	9,65	10,16	15,0
700-301-0601	Verschlussglied gerade						
700-301-0641	Verschlussglied gekröpft						
700-401-0600	Rollenkette	12B-1	19,050	3/4"	11,68	12,07	17,0
700-401-0601	Verschlussglied gerade						
700-401-0641	Verschlussglied gekröpft						
700-501-0600	Rollenkette	16B-1	25,400	1"	17,02	15,88	40,0
700-501-0601	Verschlussglied gerade						
700-501-0641	Verschlussglied gekröpft						
700-601-0600	Rollenkette	20B-1	31,750	1"1/4	19,56	19,05	
700-601-0601	Verschlussglied gerade						
700-601-0641	Verschlussglied gekröpft						
700-701-0600	Rollenkette	24B-1	38,100	1"1/2	25,40	25,40	
700-701-0601	Verschlussglied gerade						
700-701-0641	Verschlussglied gekröpft						

Qualitäts-Rollenketten nach DIN 8187 für den Einsatz im Maschinen- u. Anlagenbau.

Ausführung: **duplex / zweifach rostfrei**

Laschenausführung: geschweißte Lasche

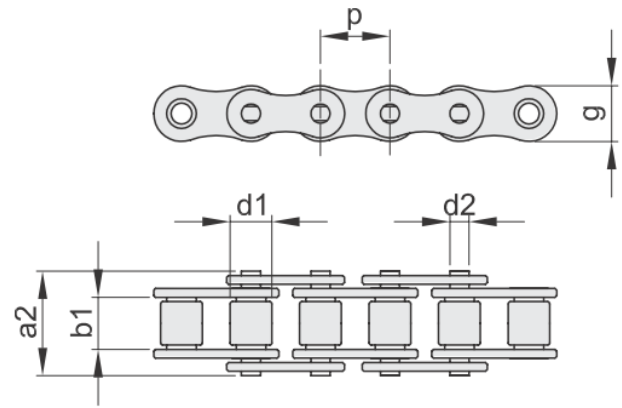


Bestellnummer	Typ	ISO	p mm	p inch	b1 mm min.	d1 mm max.	Bruchkraft min. KN
700-102-0600	Rollenkette	06B-2	9,525	3/8"	5,72	6,35	10,5
700-102-0601	Verschlussglied gerade						
700-102-0641	Verschlussglied gekröpft						
700-202-0600	Rollenkette	08B-2	12,700	1/2"	7,75	8,51	22,0
700-202-0601	Verschlussglied gerade						
700-202-0641	Verschlussglied gekröpft						
700-302-0600	Rollenkette	10B-2	15,875	5/8"	9,65	10,16	28,4
700-302-0601	Verschlussglied gerade						
700-302-0641	Verschlussglied gekröpft						
700-402-0600	Rollenkette	12B-2	19,050	3/4"	11,68	12,07	33,3
700-402-0601	Verschlussglied gerade						
700-402-0641	Verschlussglied gekröpft						
700-502-0600	Rollenkette	16B-2	25,400	1"	17,02	15,88	74,4
700-502-0601	Verschlussglied gerade						
700-502-0641	Verschlussglied gekröpft						

Qualitäts-Rollenketten nach DIN 8187 für den Einsatz im Maschinen- u. Anlagenbau.

Ausführung: **simplex / einfach galvanisch vernickelt**

Laschenausführung: geschweißte Lasche

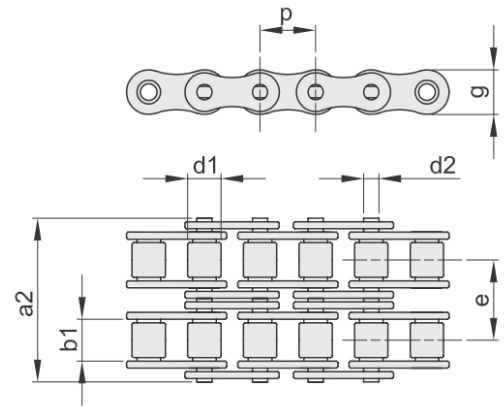


Bestellnummer	Typ	ISO	p mm	p inch	b1 mm min.	d1 mm max.	Bruchkraft min. KN
730-081-0000	Rollenkette	05B-1	8,000	-	3,00	5,00	
730-081-0001	Verschlussglied gerade						
730-081-0041	Verschlussglied gekröpft						
730-101-0000	Rollenkette	06B-1	9,525	3/8"	5,72	6,35	9,0
730-101-0001	Verschlussglied gerade						
730-101-0041	Verschlussglied gekröpft						
730-201-0000	Rollenkette	08B-1	12,700	1/2"	7,75	8,51	18,0
730-201-0001	Verschlussglied gerade						
730-201-0041	Verschlussglied gekröpft						
730-301-0000	Rollenkette	10B-1	15,875	5/8"	9,65	10,16	22,4
730-301-0001	Verschlussglied gerade						
730-301-0041	Verschlussglied gekröpft						
730-401-0000	Rollenkette	12B-1	19,050	3/4"	11,68	12,07	29,0
730-401-0001	Verschlussglied gerade						
730-401-0041	Verschlussglied gekröpft						
730-501-0000	Rollenkette	16B-1	25,400	1"	17,02	15,88	60,0
730-501-0001	Verschlussglied gerade						
730-501-0041	Verschlussglied gekröpft						
730-601-0000	Rollenkette	20B-1	31,750	1"1/4	19,56	19,05	
730-601-0001	Verschlussglied gerade						
730-601-0041	Verschlussglied gekröpft						

Qualitäts-Rollenketten nach DIN 8187 für den Einsatz im Maschinen- u. Anlagenbau.

Ausführung: **duplex / zweifach galvanisch vernickelt**

Laschenausführung: geschweißte Lasche

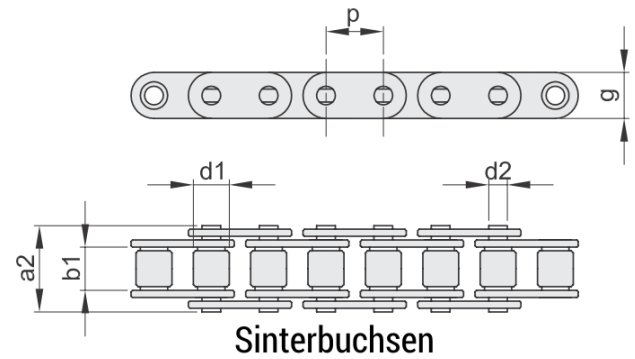


Bestellnummer	Typ	ISO	p mm	p inch	b1 mm min.	d1 mm max.	Bruchkraft min. KN
730-082-0000	Rollenkette	05B-2	8,000	-	3,00	5,00	
730-082-0001	Verschlussglied gerade						
730-082-0041	Verschlussglied gekröpft						
730-102-0000	Rollenkette	06B-2	9,525	3/8"	5,72	6,35	16,9
730-102-0001	Verschlussglied gerade						
730-102-0041	Verschlussglied gekröpft						
730-202-0000	Rollenkette	08B-2	12,700	1/2"	7,75	8,51	32,0
730-202-0001	Verschlussglied gerade						
730-202-0041	Verschlussglied gekröpft						
730-302-0000	Rollenkette	10B-2	15,875	5/8"	9,65	10,16	44,5
730-302-0001	Verschlussglied gerade						
730-302-0041	Verschlussglied gekröpft						
730-402-0000	Rollenkette	12B-2	19,050	3/4"	11,68	12,07	57,8
730-402-0001	Verschlussglied gerade						
730-402-0041	Verschlussglied gekröpft						
730-502-0000	Rollenkette	16B-2	25,400	1"	17,02	15,88	113,7
730-502-0001	Verschlussglied gerade						
730-502-0041	Verschlussglied gekröpft						

Qualitäts-Rollenketten nach DIN 8187 für den Einsatz im Maschinen- u. Anlagenbau.

Ausführung: **simplex / einfach**

Laschenausführung: gerade

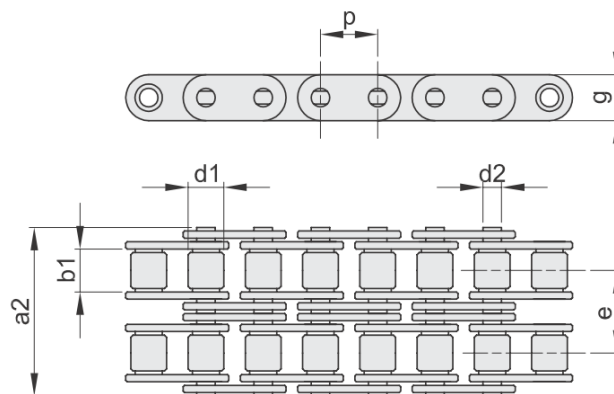


Bestellnummer	Typ	ISO	p mm	p inch	b1 mm min.	d1 mm max.	Bruchkraft min. KN
710-201-0000	Rollenkette	08B-1	12,700	1/2"	7,75	8,51	18,0
710-201-0001	Verschlussglied gerade						
710-301-0000	Rollenkette	10B-1	15,875	5/8"	9,65	10,16	22,4
710-301-0001	Verschlussglied gerade						
710-401-0000	Rollenkette	12B-1	19,050	3/4"	11,68	12,07	29,0
710-401-0001	Verschlussglied gerade						
710-501-0000	Rollenkette	16B-1	25,400	1"	17,02	15,88	60,0
710-501-0001	Verschlussglied gerade						
710-601-0000	Rollenkette	20B-1	31,750	1"1/4	19,56	19,05	95,0
710-601-0001	Verschlussglied gerade						
710-701-0000	Rollenkette	24B-1	38,100	1"1/2	25,40	25,40	160,0
710-701-0001	Verschlussglied gerade						

Qualitäts-Rollenketten nach DIN 8187 für den Einsatz im Maschinen- u. Anlagenbau.

Ausführung: **duplex / zweifach**

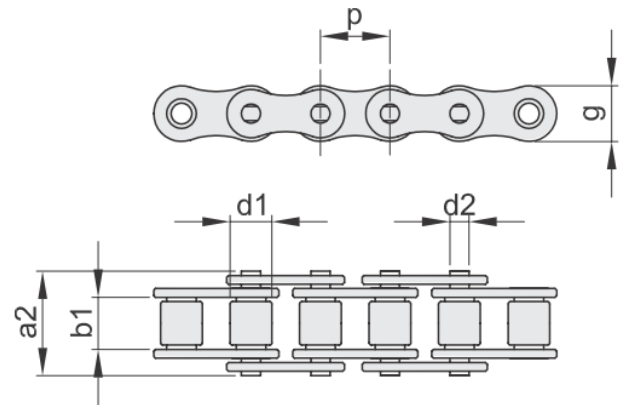
Laschenausführung: gerade



Bestellnummer	Typ	ISO	p mm	p inch	b1 mm min.	d1 mm max.	Bruchkraft min. KN
710-202-0000	Rollenkette	08B-2	12,700	1/2"	7,75	8,51	32,0
710-202-0001	Verschlussglied gerade						
710-302-0000	Rollenkette	10B-2	15,875	5/8"	9,65	10,16	44,5
710-302-0001	Verschlussglied gerade						
710-402-0000	Rollenkette	12B-2	19,050	3/4"	11,68	12,07	57,8
710-402-0001	Verschlussglied gerade						
710-502-0000	Rollenkette	16B-2	25,400	1"	17,02	15,88	113,7
710-502-0001	Verschlussglied gerade						

Rollenketten nach DIN 8188 ANSI B29.1 „ASA“ (Amerikanischer Standard) für den Einsatz im Maschinen- u. Anlagenbau.

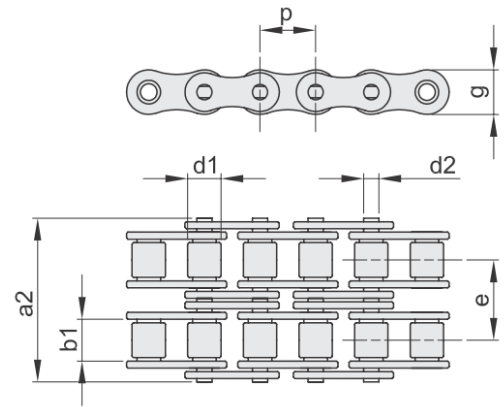
Ausführung: **simplex / einfach**



Bestellnummer	Typ	ANSI	p mm	p inch	b1 mm min.	d1 mm max.	Bruchkraft min. KN
720-101-0000	Rollenkette	35-1	9,525	3/8"	4,77	5,08	7,8
720-101-0001	Verschlussglied gerade						
720-101-0041	Verschlussglied gekröpft						
720-201-0000	Rollenkette	40-1	12,700	1/2"	7,95	7,92	14,1
720-201-0001	Verschlussglied gerade						
720-201-0041	Verschlussglied gekröpft						
720-301-0000	Rollenkette	50-1	15,875	5/8"	9,53	10,16	22,2
720-301-0001	Verschlussglied gerade						
720-301-0041	Verschlussglied gekröpft						
720-401-0000	Rollenkette	60-1	19,050	3/4"	12,70	11,91	31,8
720-401-0001	Verschlussglied gerade						
720-401-0041	Verschlussglied gekröpft						
720-501-0000	Rollenkette	80-1	25,400	1"	15,88	15,88	56,7
720-501-0001	Verschlussglied gerade						
720-501-0041	Verschlussglied gekröpft						
720-601-0000	Rollenkette	100-1	31,750	1"1/4	19,05	19,05	88,5
720-601-0001	Verschlussglied gerade						
720-601-0041	Verschlussglied gekröpft						
720-701-0000	Rollenkette	120-1	38,100	1"1/2	25,40	22,23	127,0
720-701-0001	Verschlussglied gerade						
720-701-0041	Verschlussglied gekröpft						
720-751-0000	Rollenkette	140-1	44,450	1"3/4	25,40	25,40	172,4
720-751-0001	Verschlussglied gerade						
720-751-0041	Verschlussglied gekröpft						
720-801-0000	Rollenkette	160-1	50,800	2"	31,75	28,58	226,8
720-801-0001	Verschlussglied gerade						
720-801-0041	Verschlussglied gekröpft						

Rollenketten nach DIN 8188 ANSI B29.1 „ASA“ (Amerikanischer Standard) für den Einsatz im Maschinen- u. Anlagenbau.

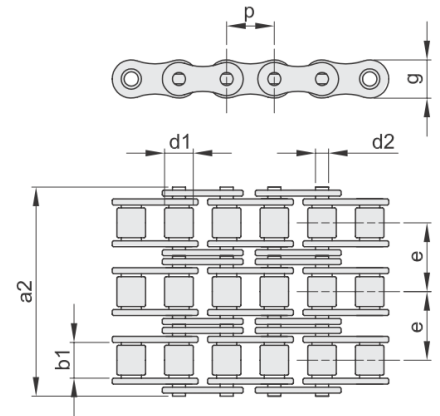
Ausführung: **duplex / zweifach**



Bestellnummer	Typ	ANSI	p mm	p inch	b1 mm min.	d1 mm max.	Bruchkraft min. KN
720-102-0000	Rollenkette	35-2	9,525	3/8"	4,77	5,08	15,6
720-102-0001	Verschlussglied gerade						
720-102-0041	Verschlussglied gekröpft						
720-202-0000	Rollenkette	40-2	12,700	1/2"	7,95	7,92	28,2
720-202-0001	Verschlussglied gerade						
720-202-0041	Verschlussglied gekröpft						
720-302-0000	Rollenkette	50-2	15,875	5/8"	9,53	10,16	44,4
720-302-0001	Verschlussglied gerade						
720-302-0041	Verschlussglied gekröpft						
720-402-0000	Rollenkette	60-2	19,050	3/4"	12,70	11,91	63,3
720-402-0001	Verschlussglied gerade						
720-402-0041	Verschlussglied gekröpft						
720-502-0000	Rollenkette	80-2	25,400	1"	15,88	15,88	113,4
720-502-0001	Verschlussglied gerade						
720-502-0041	Verschlussglied gekröpft						
720-602-0000	Rollenkette	100-2	31,750	1"1/4	19,05	19,05	177,0
720-602-0001	Verschlussglied gerade						
720-602-0041	Verschlussglied gekröpft						
720-702-0000	Rollenkette	120-2	38,100	1"1/2	25,40	22,23	254,0
720-702-0001	Verschlussglied gerade						
720-702-0041	Verschlussglied gekröpft						
720-752-0000	Rollenkette	140-2	44,450	1"3/4	25,40	25,40	344,8
720-752-0001	Verschlussglied gerade						
720-752-0041	Verschlussglied gekröpft						
720-802-0000	Rollenkette	160-2	50,800	2"	31,75	28,58	453,6
720-802-0001	Verschlussglied gerade						
720-802-0041	Verschlussglied gekröpft						

Rollenketten nach DIN 8188 ANSI B29.1 „ASA“ (Amerikanischer Standard) für den Einsatz im Maschinen- u. Anlagenbau.

Ausführung: **triplex / dreifach**



Bestellnummer	Typ	ANSI	p mm	p inch	b1 mm min.	d1 mm max.	Bruchkraft min. KN
720-103-0000	Rollenkette	35-3	9,525	3/8"	4,77	5,08	23,4
720-103-0001	Verschlussglied gerade						
720-103-0041	Verschlussglied gekröpft						
720-203-0000	Rollenkette	40-3	12,700	1/2"	7,95	7,92	42,3
720-203-0001	Verschlussglied gerade						
720-203-0041	Verschlussglied gekröpft						
720-303-0000	Rollenkette	50-3	15,875	5/8"	9,53	10,16	66,6
720-303-0001	Verschlussglied gerade						
720-303-0041	Verschlussglied gekröpft						
720-403-0000	Rollenkette	60-3	19,050	3/4"	12,70	11,91	95,4
720-403-0001	Verschlussglied gerade						
720-403-0041	Verschlussglied gekröpft						
720-503-0000	Rollenkette	80-3	25,400	1"	15,88	15,88	170,1
720-503-0001	Verschlussglied gerade						
720-503-0041	Verschlussglied gekröpft						
720-603-0000	Rollenkette	100-3	31,750	1"1/4	19,05	19,05	265,5
720-603-0001	Verschlussglied gerade						
720-603-0041	Verschlussglied gekröpft						
720-703-0000	Rollenkette	120-3	38,100	1"1/2	25,40	22,23	381,0
720-703-0001	Verschlussglied gerade						
720-703-0041	Verschlussglied gekröpft						
720-753-0000	Rollenkette	140-3	44,450	1"3/4	25,40	25,40	517,2
720-753-0001	Verschlussglied gerade						
720-753-0041	Verschlussglied gekröpft						
720-803-0000	Rollenkette	160-3	50,800	2"	31,75	28,58	680,4
720-803-0001	Verschlussglied gerade						
720-803-0041	Verschlussglied gekröpft						

