

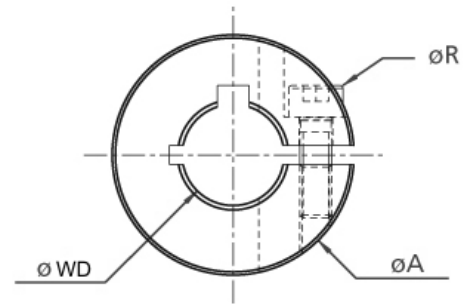
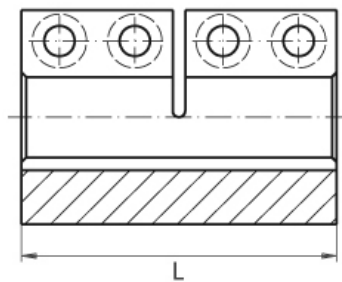
Werkstoff:

**Stahl C45  
brüniert  
DIN 912  
12.9**

Schrauben:  
Güte:

**Hinweis:**

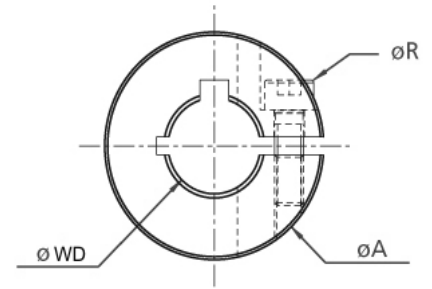
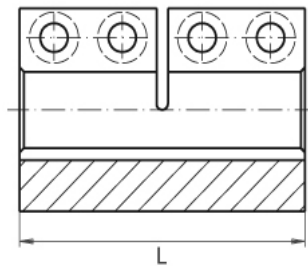
Die Übertragung des Drehmoments erfolgt kraftschlüssig. Das maximale Drehmoment kann nur bei optimaler Maßhaltigkeit der Wellen, bei genau fluchtenden Wellenenden sowie fachgerechter Montage erreicht werden.



Bestellnummer	Nm max	WD	A	R	L	Bemerkung
470-000-0006	30	6	18	21,2	30	ohne Nut
470-000-0008	50	8	24	26,8	35	ohne Nut
470-000-0010	100	10	29	32,7	45	ohne Nut
470-000-0012	100	12	29	32,7	45	ohne Nut
470-000-0014	190	14	34	39,1	50	ohne Nut
470-000-0015	190	15	34	39,1	50	ohne Nut
470-000-0016	190	16	34	39,1	50	ohne Nut
470-000-0018	267	18	39	42,0	65	ohne Nut
470-000-0020	350	20	42	48,2	65	ohne Nut
470-000-0025	390	25	45	50,8	75	ohne Nut
470-000-0030	475	30	53	58,1	83	ohne Nut
470-000-0035	1100	35	67	74,1	95	ohne Nut
470-000-0040	1325	40	77	83,4	108	ohne Nut
470-000-0050	2250	50	85	93,2	124	ohne Nut
470-000-1006	30	6	18	21,2	30	mit Nut
470-000-1008	50	8	24	26,8	35	mit Nut
470-000-1010	100	10	29	32,7	45	mit Nut
470-000-1012	100	12	29	32,7	45	mit Nut
470-000-1014	190	14	34	39,1	50	mit Nut
470-000-1015	190	15	34	39,1	50	mit Nut
470-000-1016	190	16	34	39,1	50	mit Nut
470-000-1018	267	18	39	42,0	65	mit Nut
470-000-1020	350	20	42	48,2	65	mit Nut
470-000-1025	390	25	45	50,8	75	mit Nut
470-000-1030	475	30	53	58,1	83	mit Nut
470-000-1035	1100	35	67	74,1	95	mit Nut
470-000-1040	1325	40	77	83,4	108	mit Nut
470-000-1050	2250	50	85	93,2	124	mit Nut

Werkstoff: **Edelstahl 1.4305**

Schrauben: **DIN 912 – A2-70**



**Hinweis:**

Die Übertragung des Drehmoments erfolgt kraftschlüssig. Das maximale Drehmoment kann nur bei optimaler Maßhaltigkeit der Wellen, bei genau fluchtenden Wellenenden sowie fachgerechter Montage erreicht werden.

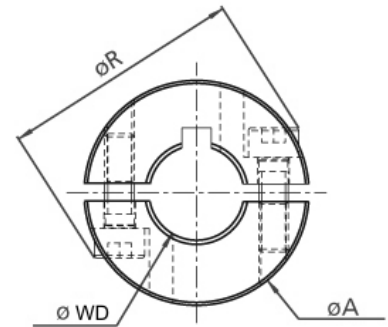
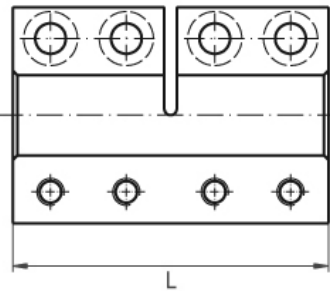
Bestellnummer	Nm max	WD	A	R	L	Bemerkung
470-600-0006	10	6	18	21,2	30	ohne Nut
470-600-0008	16	8	24	26,8	35	ohne Nut
470-600-0010	25	10	29	32,7	45	ohne Nut
470-600-0012	32	12	29	32,7	45	ohne Nut
470-600-0014	40	14	34	39,1	50	ohne Nut
470-600-0015	50	15	34	39,1	50	ohne Nut
470-600-0016	60	16	34	39,1	50	ohne Nut
470-600-0018	60	18	39	42,0	65	ohne Nut
470-600-0020	100	20	42	48,2	65	ohne Nut
470-600-0025	110	25	45	50,8	75	ohne Nut
470-600-0030	150	30	53	58,1	83	ohne Nut
470-600-0035	330	35	67	74,1	95	ohne Nut
470-600-0040	400	40	77	83,4	108	ohne Nut
470-600-0050	688	50	85	93,2	124	ohne Nut
470-600-1006	10	6	18	21,2	30	mit Nut
470-600-1008	16	8	24	26,8	35	mit Nut
470-600-1010	25	10	29	32,7	45	mit Nut
470-600-1012	32	12	29	32,7	45	mit Nut
470-600-1014	40	14	34	39,1	50	mit Nut
470-600-1015	50	15	34	39,1	50	mit Nut
470-600-1016	60	16	34	39,1	50	mit Nut
470-600-1018	60	18	39	42,0	65	mit Nut
470-600-1020	100	20	42	48,2	65	mit Nut
470-600-1025	110	25	45	50,8	75	mit Nut
470-600-1030	150	30	53	58,1	83	mit Nut
470-600-1035	330	35	67	74,1	95	mit Nut
470-600-1040	400	40	77	83,4	108	mit Nut
470-600-1050	688	50	85	93,2	124	mit Nut

Werkstoff: **Stahl C45  
brüniert  
DIN 912  
12.9**

Schrauben:  
Güte:

**Hinweis:**

Die Übertragung des Drehmoments erfolgt kraftschlüssig. Das maximale Drehmoment kann nur bei optimaler Maßhaltigkeit der Wellen, bei genau fluchtenden Wellenden sowie fachgerechter Montage erreicht werden.



Bestellnummer	Nm max	WD	A	R	L	Bemerkung
471-000-0006	30	6	18	21,2	30	ohne Nut
471-000-0008	50	8	24	26,8	35	ohne Nut
471-000-0010	100	10	29	32,7	45	ohne Nut
471-000-0012	100	12	29	32,7	45	ohne Nut
471-000-0014	190	14	34	39,1	50	ohne Nut
471-000-0015	190	15	34	39,1	50	ohne Nut
471-000-0016	190	16	34	39,1	50	ohne Nut
471-000-0018	267	18	39	42,0	65	ohne Nut
471-000-0020	350	20	42	48,2	65	ohne Nut
471-000-0024	380	24	45	50,8	75	ohne Nut
471-000-0025	390	25	45	50,8	75	ohne Nut
471-000-0030	475	30	53	58,1	83	ohne Nut
471-000-0035	1100	35	67	74,1	95	ohne Nut
471-000-0040	1325	40	77	83,4	108	ohne Nut
471-000-0050	2250	50	85	93,2	124	ohne Nut
471-000-1006	30	6	18	21,2	30	mit Nut
471-000-1008	50	8	24	26,8	35	mit Nut
471-000-1010	100	10	29	32,7	45	mit Nut
471-000-1012	100	12	29	32,7	45	mit Nut
471-000-1014	190	14	34	39,1	50	mit Nut
471-000-1015	190	15	34	39,1	50	mit Nut
471-000-1016	190	16	34	39,1	50	mit Nut
471-000-1018	267	18	39	42,0	65	mit Nut
471-000-1020	350	20	42	48,2	65	mit Nut
471-000-1024	380	24	45	50,8	75	mit Nut
471-000-1025	390	25	45	50,8	75	mit Nut
471-000-1030	475	30	53	58,1	83	mit Nut
471-000-1035	1100	35	67	74,1	95	mit Nut
471-000-1040	1325	40	77	83,4	108	mit Nut
471-000-1045	2026	45	80	88,0	115	mit Nut
471-000-1050	2250	50	85	93,2	124	mit Nut
471-000-1060	3933	60	100	107,0	150	mit Nut
471-000-1065	8018	65	115	126,0	200	mit Nut
471-000-1070	8634	70	122	133,0	220	mit Nut

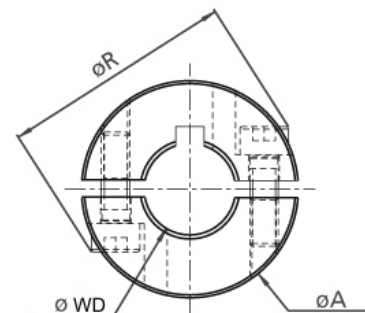
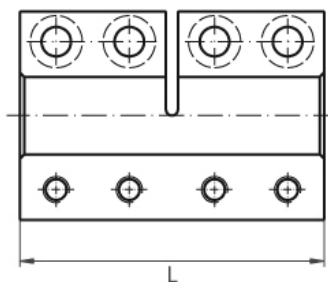
Werkstoff: **Edelstahl 1.4305**

Schrauben: **DIN 912 – A2-70**



**Hinweis:**

Die Übertragung des Drehmoments erfolgt kraftschlüssig. Das maximale Drehmoment kann nur bei optimaler Maßhaltigkeit der Wellen, bei genau fluchtenden Wellenenden sowie fachgerechter Montage erreicht werden.

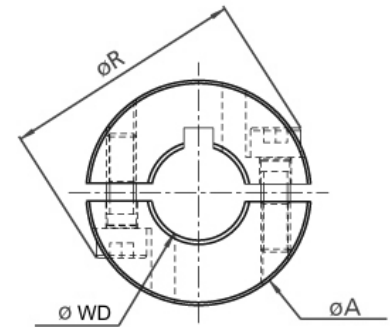
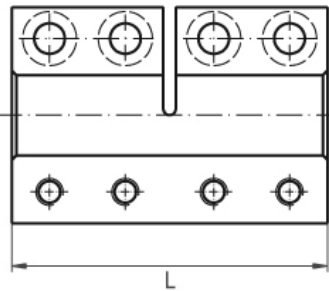


Bestellnummer	Nm max	WD	A	R	L	Bemerkung
471-600-0006	10	6	18	21,2	30	ohne Nut
471-600-0008	16	8	24	26,8	35	ohne Nut
471-600-0010	28	10	29	32,7	45	ohne Nut
471-600-0012	34	12	29	32,7	45	ohne Nut
471-600-0014	67	14	34	39,1	50	ohne Nut
471-600-0015	72	15	34	39,1	50	ohne Nut
471-600-0016	77	16	34	39,1	50	ohne Nut
471-600-0018	77	18	39	42,0	65	ohne Nut
471-600-0020	137	20	42	48,2	65	ohne Nut
471-600-0025	137	25	45	50,8	75	ohne Nut
471-600-0030	171	30	53	58,1	83	ohne Nut
471-600-0035	206	35	67	74,1	95	ohne Nut
471-600-0040	438	40	77	83,4	108	ohne Nut
471-600-0050	445	50	85	93,2	124	ohne Nut
471-600-1006	1006	6	18	21,2	30	mit Nut
471-600-1008	16	8	24	26,8	35	mit Nut
471-600-1010	28	10	29	32,7	45	mit Nut
471-600-1012	34	12	29	32,7	45	mit Nut
471-600-1014	67	14	34	39,1	50	mit Nut
471-600-1015	72	15	34	39,1	50	mit Nut
471-600-1016	77	16	34	39,1	50	mit Nut
471-600-1018	77	18	39	42,0	65	mit Nut
471-600-1020	137	20	42	48,2	65	mit Nut
471-600-1024	137	24	45	50,8	75	mit Nut
471-600-1025	171	25	45	50,8	75	mit Nut
471-600-1030	206	30	53	58,1	83	mit Nut
471-600-1035	438	35	67	74,1	95	mit Nut
471-600-1040	445	40	77	83,4	108	mit Nut
471-600-1050	1006	50	85	93,2	124	mit Nut

Werkstoff: **Stahl C45  
brüniert**  
Schrauben: **DIN 912**  
Güte: **12.9**

**Für unterschiedliche Wellendurchmesser.**  
Bohrungsdurchmesser WD min kann bis WD max aufgebohrt werden, zusätzlich ist es möglich eine Nut entsprechend des Bohrungsdurchmessers nach DIN einzubringen.

**Hinweis:**  
Die Übertragung des Drehmoments erfolgt kraftschlüssig. Das maximale Drehmoment kann nur bei optimaler Maßhaltigkeit der Wellen, bei genau fluchtenden Wellenenden sowie fachgerechter Montage erreicht werden.



Bestellnummer	WD min / Nm min	WD max / Nm max	A	R	L	Bemerkung
472-000-0020	10/100	20/350	44	58,5	65	ohne Nut, 10mm vorgebohrt
472-000-0030	20/350	30/475	55	57,7	83	ohne Nut, 20mm vorgebohrt
472-000-0040	30/475	40/1325	77	79,2	108	ohne Nut, 30mm vorgebohrt
472-000-0050	40/1325	50/2250	85	93,5	124	ohne Nut, 40mm vorgebohrt

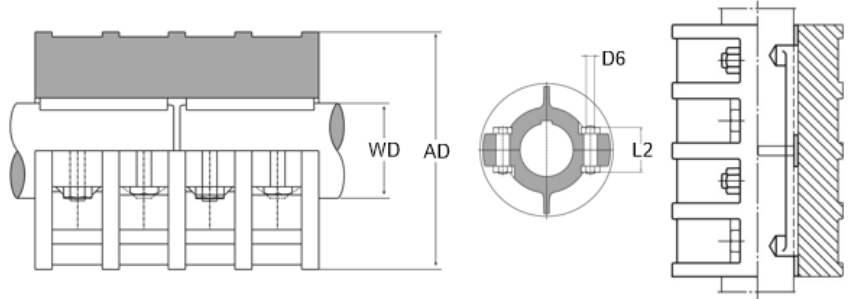
### Beschreibung / Verwendung:

spielfreie Welle-Welle-Verbindungen, bei fixen, nicht verschiebbaren Wellen, Antriebe mit hohen Wechselbelastungen wie Beschleunigen, Bremsen, Maschinenbau, Reversierantriebe.

Werkstoff: **Grauguss EN-GJL**

Toleranz: Bohrungstoleranzfeld für Wellentoleranz ISO h9

Schrauben: inkl. Spannschrauben nach ISO 4014



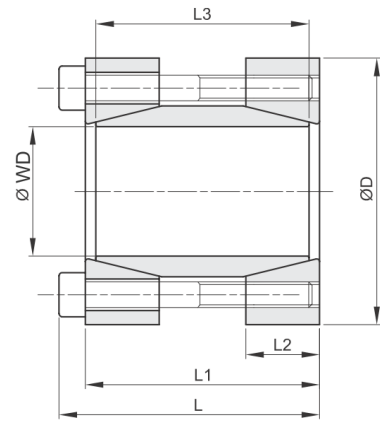
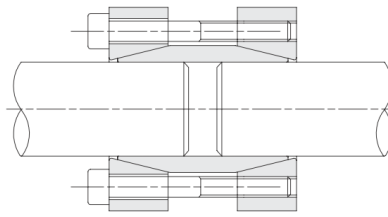
Bestellnummer	WD	Toleranz	Drehmoment $T^{max}/Nm$	Max. Drehzahl	Massenträgheitsmoment $kgm^2$	AD	L	Anz. Schrauben	D6xL2
480-000-1020	20	V7	25	1700	0,00093	85	100	4	M 10x30
480-000-1025	25	V7	40	1500	0,0034	100	130	4	M 12x40
480-000-1030	30	V7	60	1500	0,0034	100	130	4	M 12x40
480-000-1035	35	V7	80	1420	0,0066	110	160	6	M 12x50
480-000-1040	40	V7	100	1420	0,0065	110	160	6	M 12x50
480-000-1045	45	V7	125	1350	0,0110	120	190	6	M 12x50
480-000-1050	50	V7	150	1300	0,0140	130	190	6	M 12x50
480-000-1055	55	U7	500	1200	0,0260	150	220	6	M 12x55
480-000-1060	60	U7	850	1200	0,0250	150	220	6	M 16x55
480-000-1065	65	U7	1250	1120	0,0510	170	250	6	M 16x55
480-000-1070	70	U7	1700	1120	0,0500	170	250	6	M 16x55
480-000-1075	75	U7	2000	1060	0,1070	190	280	8	M 16x60
480-000-1080	80	U7	2500	1060	0,1060	190	280	8	M 16x60
480-000-1090	90	U7	3800	1000	0,2030	215	310	8	M 20x75
480-000-1100	100	U7	5400	920	0,3990	250	350	8	M 20x90
480-000-1110	110	U7	7500	920	0,4670	250	390	8	M 24x90
480-000-1120	120	U7	11000	870	0,7710	275	430	10	M 24x90
480-000-1125	125	U7	11000	870	0,7590	275	430	10	M 24x90
480-000-1140	140	U7	15000	800	1,6300	325	490	10	M 27x110
480-000-1160	160	U7	23000	750	2,8400	365	560	12	M 27x110
480-000-1180	180	U7	32000	690	5,4200	420	630	12	M 27x130
480-000-1200	200	U7	40000	630	12,020	500	700	12	M 30x140
480-000-1220	220	U7	50000	580	30,780	540	770	12	M 36x150

Anmerkung: Größe WD= 20 sowie WD = 220 sind nicht in der DIN 115 enthalten.

**Qualitäts-Kupplung,  
geeignet für sehr hohe Drehmomente.**

Toleranzen: Welle h8  
Oberflächenrauigkeit: Rt max 16 µm

Geeignet für starre Verbindungen  
zwischen zwei fluchtenden Wellen.



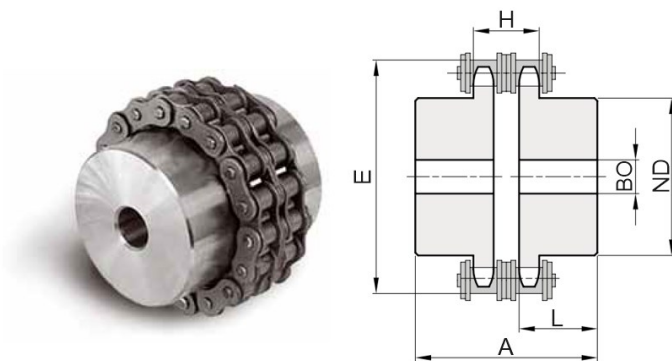
Bestellnummer	WD	D	L	L1	L2	L3	Dr. Mt (nM)	Ax-Kr. F ax. KN	W. pw N/mm <sup>2</sup>
475-000-0017	17	50	56	50	16,0	44	179	21	166
475-000-0018	18	50	56	50	16,0	44	190	21	157
475-000-0019	19	50	56	50	16,0	44	200	21	149
475-000-0020	20	50	56	50	16,0	44	211	21	141
475-000-0024	24	55	66	60	18,5	54	378	32	144
475-000-0025	25	55	66	60	18,5	54	394	32	138
475-000-0028	28	60	66	60	18,5	54	442	32	123
475-000-0030	30	60	66	60	18,5	54	473	32	115
475-000-0032	32	63	66	60	18,5	54	505	32	108
475-000-0035	35	75	83	75	22,0	67	682	39	98
475-000-0038	38	75	83	75	22,0	67	741	39	90
475-000-0040	40	75	83	75	22,0	67	780	39	86
475-000-0042	42	78	83	75	22,0	67	819	39	82
475-000-0045	45	85	93	85	24,5	76	1317	59	101
475-000-0048	48	90	93	85	24,5	76	1405	59	95
475-000-0050	50	90	93	85	24,5	76	1463	59	91
475-000-0055	55	94	93	85	24,5	76	2147	78	110
475-000-0060	60	100	93	85	24,5	76	2343	78	101
475-000-0065	65	105	93	85	24,5	76	2538	78	93
475-000-0070	70	115	110	100	29,0	90	4321	123	116

### Qualitäts-Kupplung DIN 8187

Die Kupplungen bestehen aus zwei vorgebohrten Kettenrädern mit gleicher Zähneanzahl und einer zweifachen Rollenkette DIN 8187 mit geradem Federverschluss.

Der simple Aufbau dieser Kupplungen erlaubt eine schnelle Montage und Demontage durch einfaches Lösen der Verbindungskette.

Werkstoff: Stahl C45, Zähne induktiv gehärtet, mit Duplexkette DIN ISO 606



Bestellnummer	ISO	mm	ZZ	ND	BO	L	E	A	H
625-101-1414	06B-2	9,525	14 14	31	8	25	51,0	55,0	15,6
625-101-1818	06B-2	9,525	18 18	43	10	28	63,1	61,0	15,6
625-201-1414	08B-2	12,700	14 14	41	10	28	68,9	62,7	21,1
625-201-1818	08B-2	12,700	18 18	56	12	28	85,0	62,7	21,1
625-301-1818	10B-2	15,875	18 18	70	14	30	106,2	67,5	25,7
625-401-1818	12B-2	19,050	18 18	80	16	35	125,8	78,4	30,6
625-401-2424	12B-2	19,050	24 24	90	20	40	162,1	88,4	30,6
625-501-1818	16B-2	25,400	18 18	100	20	45	167,3	105,7	48,1
625-501-2424	16B-2	25,400	24 24	110	20	50	215,6	115,7	48,1